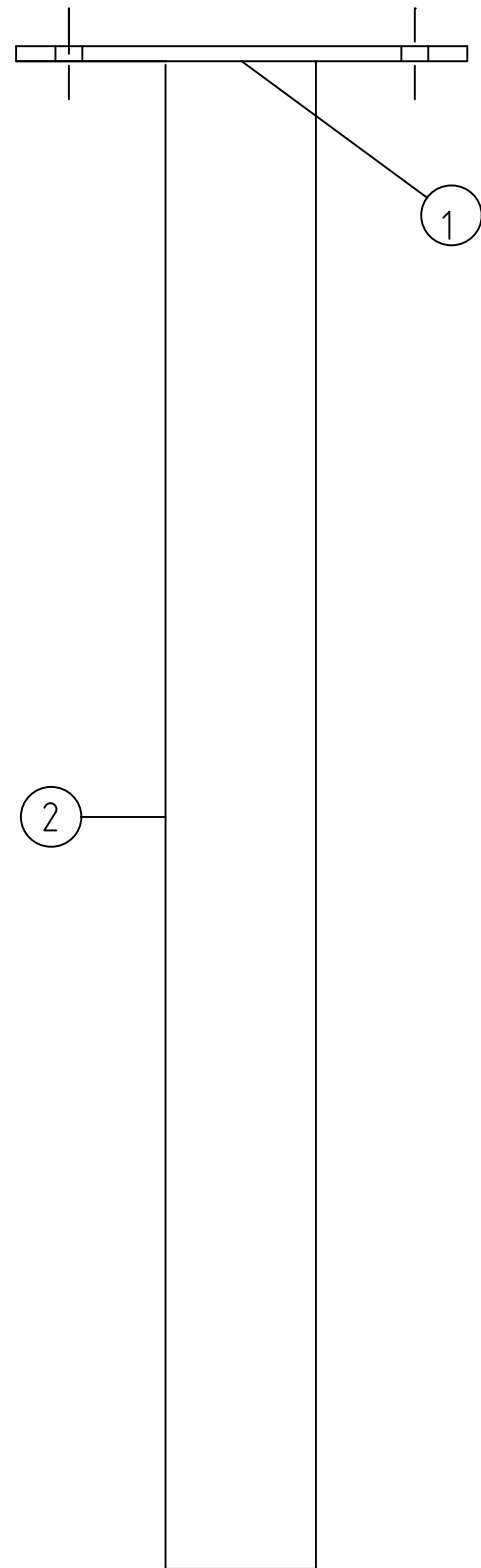
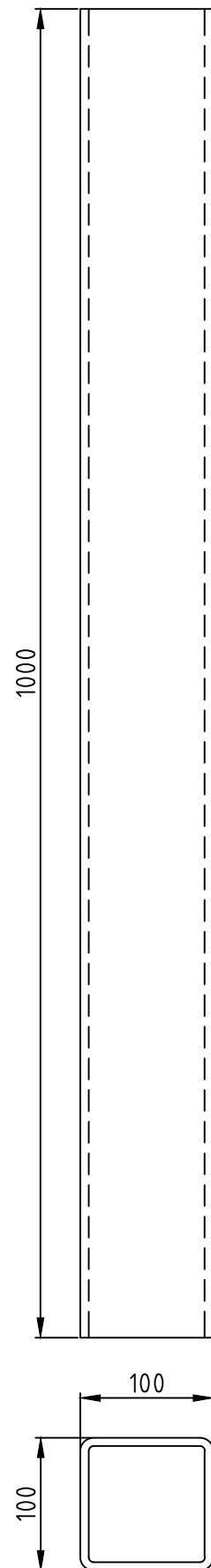


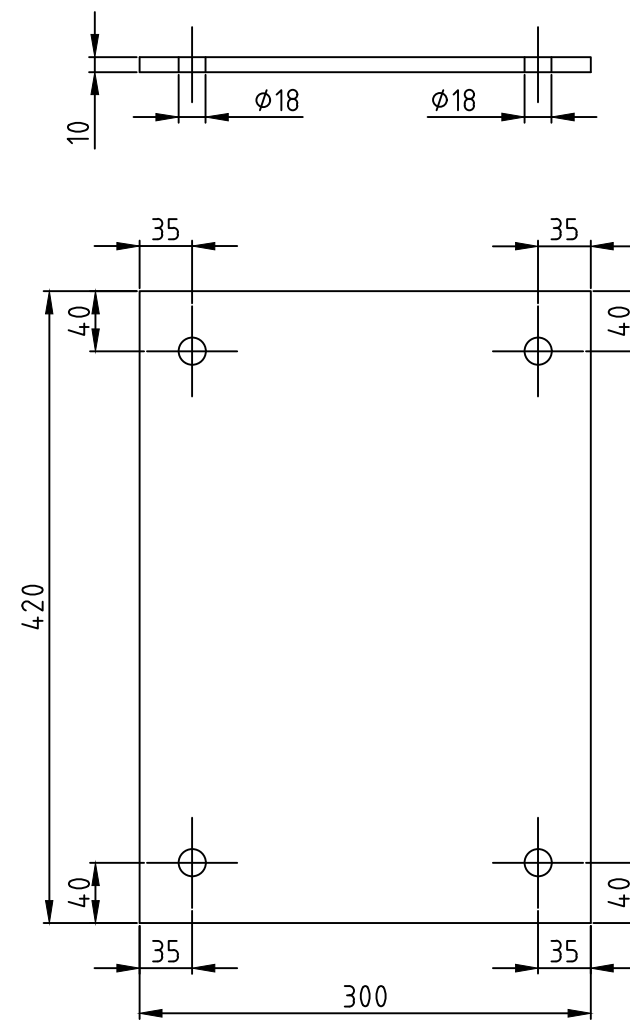
SAMMANSTÄLLNING



DETALJ 2



DETALJ 1



Antal	Material	Anmärkning
1	Plattjärn 420 x 300 x 10 mm	
1	Fyrkantörör VKR 100 x 100 x 6,3 mm	

Detaljerna 1 och 2 svetsas samman

Stålkvalité S235JR

Toleranser enligt ISO SS-ISO2768-1

Efter färdigställandet skall materialet varmförzinkas enl. ISO 1461:1999

Håldiameter säkerställs efter varmförzinkning.

A	2	2016-10-17	Matriallista & utformningsändringar på detaljer		AA
Rev litt	Antal rev	Rev datum	Rev omfattning	Verkens rev datum	Rev godkänd
Göteborgs Spårvägar Banteknik Projekteringssektionen Gullbergs Strandgata 34 Box 424, 401 26 Göteborg Telefon 031-732 10 00 Telefax 031-15 96 93			UPPRÄTTAD FÖR Göteborgs Stad Trafikkontoret		
HANDLÄGGARE B. Carlsson			VERIFIERAD 	HAFT DEL	
DWG-FIL 21041		RITAD/KONSTR C. Andersson	Standardritning Konsol för kontaktlednings- upphängning under gångviadukt		
GODKÄND GÖTEBORG 060309			SKALA 1:5	DIARIENUMMER	RITINGSNR 21041
					REV A